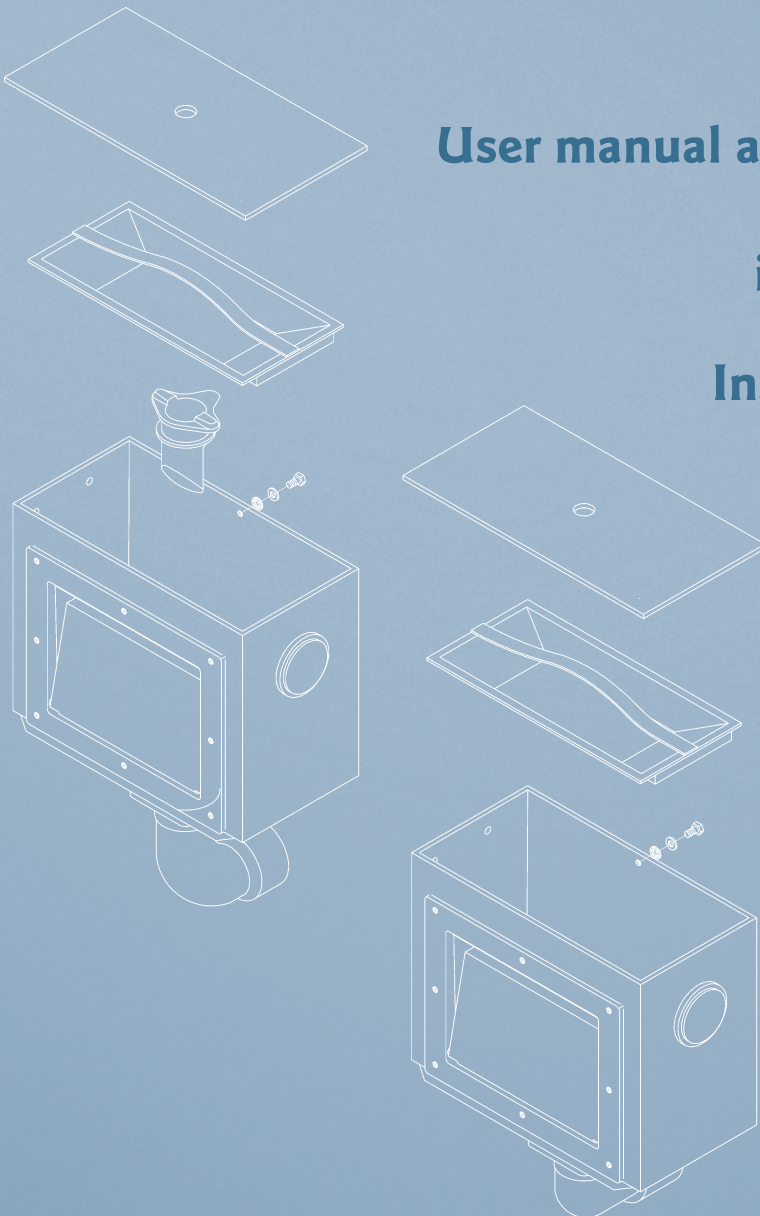


**Einbau- und Montageanleitung
AllFit® Oberflächenabsauger
Einbautiefe 160 mm**

**User manual and installation instruction
AllFit® skimmer
installation depth 160 mm**

**Instruction pour installation
AllFit® skimmer
profondeur d'installation
160 mm**

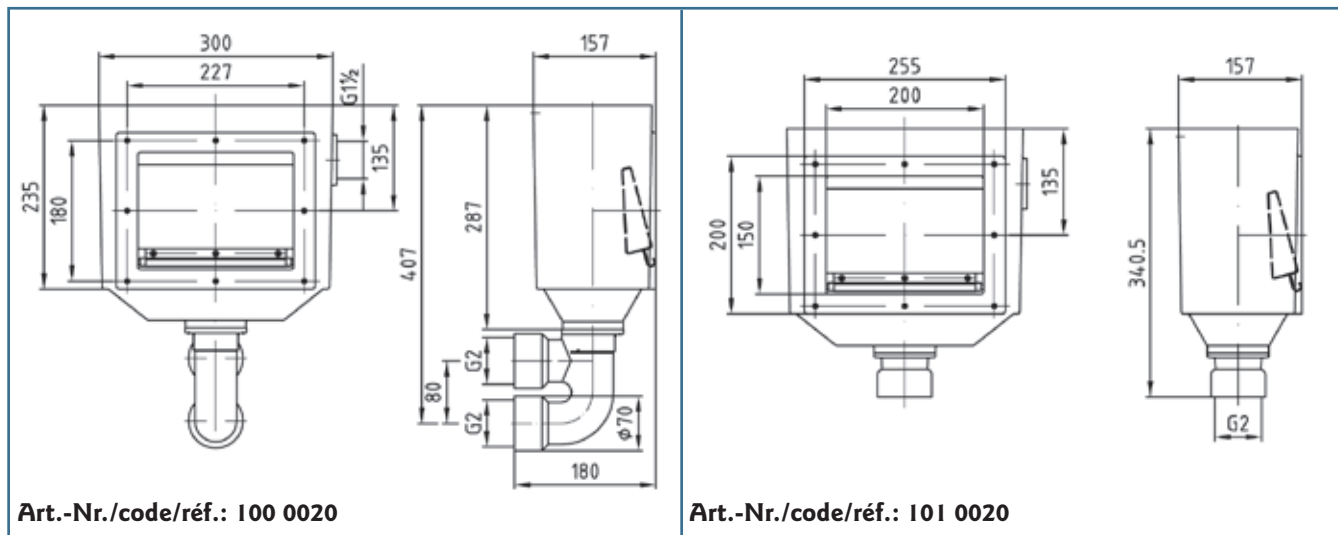


Oberflächenabsauger Art.-Nr. 1000020 und 1010020

Skimmer code 1000020 and 1010020

Skimmer 1000020 et 1010020

Einbautiefe 160 mm / installation depth 160 mm / profondeur d'installation 160 mm



Art.-Nr./code/réf.: 100 0020

Art.-Nr./code/réf.: 101 0020

Oberflächenabsauger 100 0020 sehr flache Bauform

Mit rechteckigem Deckel, V4A, mit Schwimmklappe und Siebkorb aus Kunststoff.

Im Gehäuse befindet sich ein Rohranschluss G 1 1/2 Innengewinde als Sicherheitsüberlauf.

Im Gehäuseboden ist ein 2-Wege-Steuerventil eingesetzt mit G 2 Innengewinde zum Anschluss der Bodenablauf- und Filterleitung. Durch eine Drehung des Kükens kann die Saugrichtung auf die Oberfläche und auf den Boden gesteuert werden. Durch Einstecken der PVC-Schlauchtülle, Art.-Nr. 109 0050, wird die Besengarnitur angeschlossen.

Zur Beckenentleerung über die Filteranlage wird das Küken herausgenommen und der Stopfen, Art.-Nr. 107 0000, mit dem Schlüssel, Art.-Nr. 108 0000, eingeschraubt.

Anschlussmöglichkeit für die Potentialringleitung vorhanden.

Oberflächenabsauger 101 0020 sehr flache Bauform

Ausführung wie Art.-Nr. 100 0020, jedoch nur G 2-Anschluss zur Filteranlage möglich. Der Bodenablaufkasten wird separat angeschlossen. Anschluss der Besengarnitur durch Steckverschluss-Tülle, Art.-Nr. 392 0000.

Skimmer 100 0020 extra flat design

With rectangular cover, 316L, with plastic weir and basket.

In the body there is a 1 1/2" BSP female threaded hole, for use as an overflow pipe connection.

At the bottom of the skimmer there is a two-way valve with a 2" BSP female thread for connection to the bottom drainage and the filter pipe. By turning the valve, suction can be applied to either the water surface or the pool bottom. A cleaning brush set can be connected by using the PVC nozzle, code 109 0050.

To empty the pool through the filter unit, the valve has to be removed and the plug, code 107 0000 has to be screwed in, using the key, code 108 0000.

There is a connection for guard-ring piping.

Skimmer 101 0020 extra flat design

As code 100 0020, but with 2" BSP connection to filter only. The bottom-drainage box is connected separately. The cleaning brush set can be connected by using the plug nozzle, code 392 0000.

Skimmer 100 0020 model extra plat

Avec couvercle rectangulaire inox 316L, volet et corbeille filtre en plastic.

Dans le boîtier se trouve un raccordement G 1 1/2 filetage interne pour sécurité de débordement.

Au fond du boîtier se trouve une sortie à deux voies avec un clapet de valve bi directionnelle et deux raccords G2 filetage intérieur pour raccordement de l'écoulement de fond et pour la filtration. Par réglage manuel du clapet de valve interne on effectue l'aspiration en surface ou en fond. Par le branchement de la douille en PVC réf. 109 0050 la prise pour balai est raccorder.

Pour vider le bassin par la filtration on retir le clapet de valve en le remplaçant par le bouchon réf. 1070000 en le serrant à l'aide de la clef réf. 108 0000.

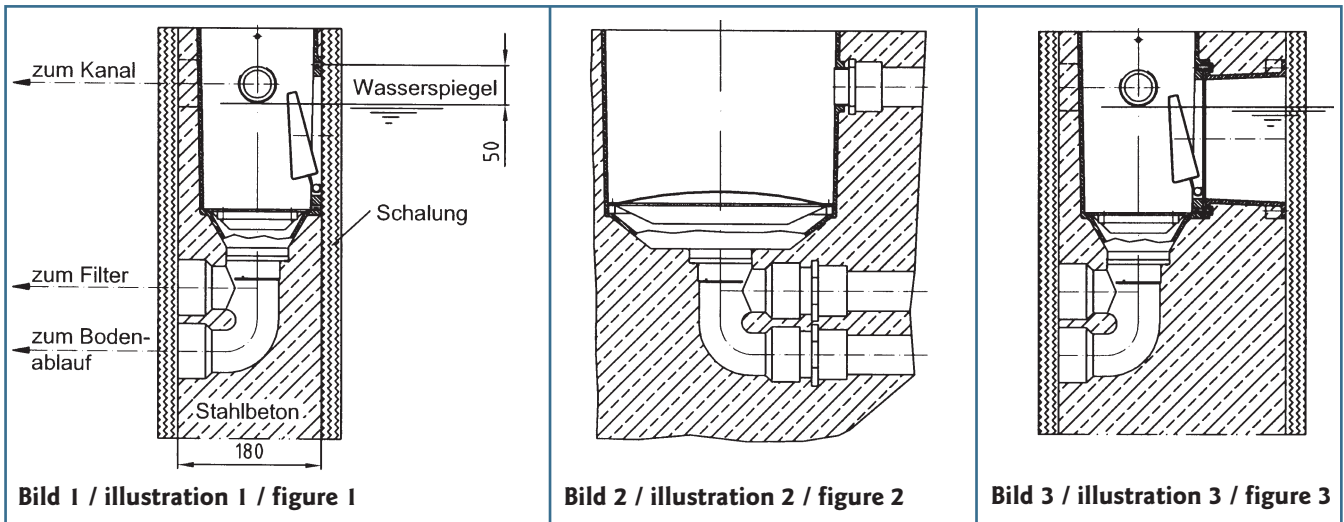
Un raccordement au circuit équipotentiel est possible.

Skimmer 101 0020 model extra plat

Exécution comme réf. 100 0020 mais avec possibilité seulement de raccord G2 au système de filtrage. La boîte d'écoulement est raccordée séparément. Raccord de la garniture de balai par la douille réf. 392 0000.

Schalungsbeispiele / Typical installation jig / Exemples de coffrage

- ! ACHTUNG!** Einbauteile in der Schalung der Betonwand dürfen keinen direkten Kontakt mit der Armierung haben! Sämtliche Metalleinbauteile sind an einem Potentialausgleich (Potentialringleitung) anzuschließen!
- ! ATTENTION!** Built-in parts in the concrete are not allowed to have direct contact to the reinforcing! All metal mounting parts must be cross bonded and earthed in an approved manner!
- ! ATTENTION!** Les pièces à sceller ne doivent pas avoir de contact avec le ferrailage béton dans le coffrage! Toutes les pièces à sceller en métal sont à raccorder au circuit équipotentiel!



Um den Oberflächenabsauger ordnungsgemäß in die Schalung einpassen zu können, muss die dem Oberflächenabsauger beiliegende Schablone verwendet werden. Die dargestellten Beispiele zeigen 3 Möglichkeiten der Einschaltung.

Bild 1 zeigt den Einbau mit nach hinten aus der Schalung laufender Verrohrung. Da sich das 2-Wege-Steuerventil um 90° drehen läßt, kann die Verrohrung auch in der Schalung verlaufen.

Hierzu zeigt Bild 2 die Einschaltung bei in der Schalung verlaufender Verrohrung. Durch Einsetzen einer Verlängerung kann der Einbau auch in einer breiteren Verschalung erfolgen (Bild 3).

Die dargestellten Einschaltungen gelten sowohl für den Oberflächenabsauger Art.-Nr. 1000020 sowie Oberflächenabsauger Art.-Nr. 1010020.

To ensure that the skimmer is correctly installed, the jig supplied with the skimmer must be used. Three typical installations are shown above.

Illustration 1 shows an installation with the piping coming from the back of the wall. As the two-way valve can be turned through 90°, the piping can be located in three positions.

Illustration 2 shows an installation with the piping leading into the wall.

By using mouth extensions, installation can be made in any required wall thickness; see illustration 3.

These illustrations show a skimmer installation with the two-way valve; installations for skimmers code 1000020 and code 1010020 are similar.

Pour positionner le skimmer correctement dans le coffrage, utiliser le gabarit joint à celui-ci. Les exemples représentés montrent 3 possibilités de positionnement dans des coffrages.

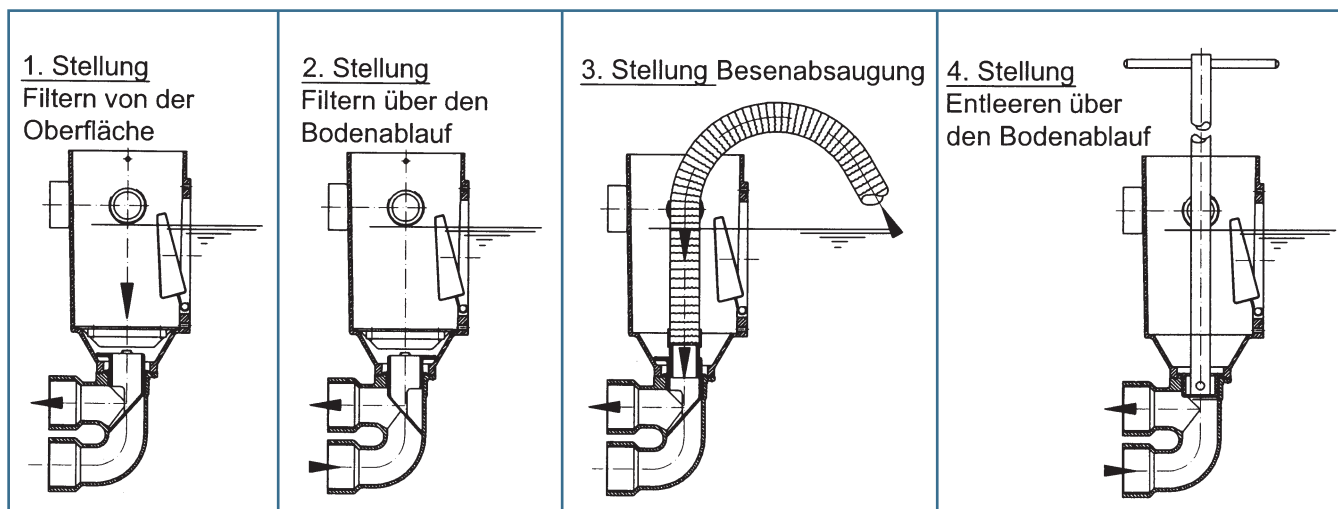
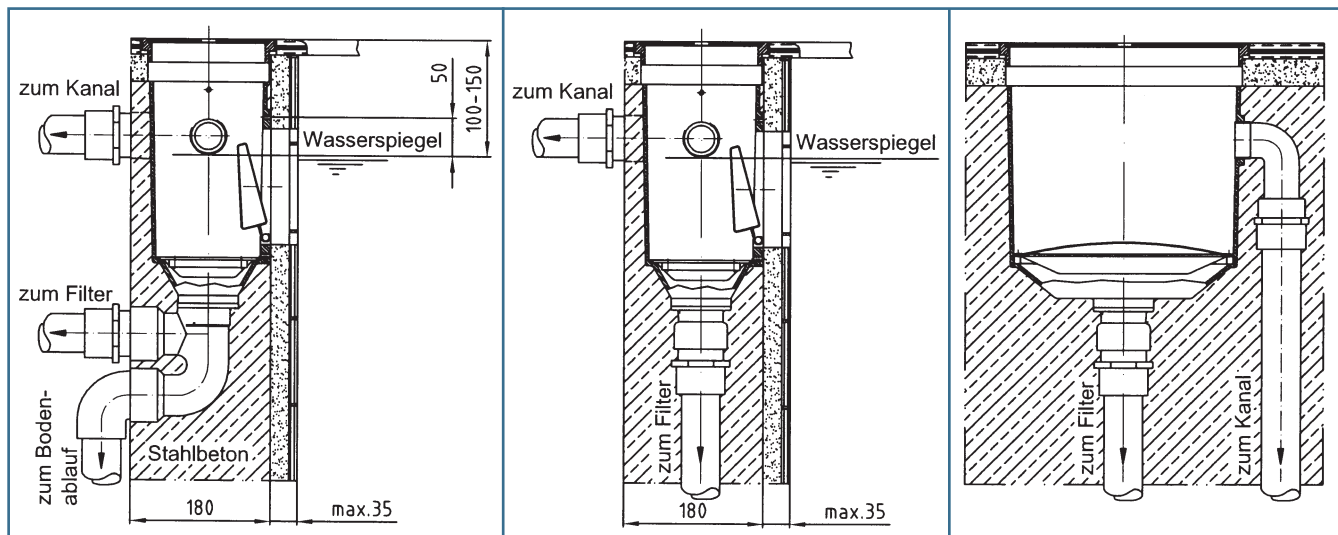
La figure 1 montre le montage avec tuyauterie sortant en arrière du coffrage. le manchon se laissant tourner à 90° la tuyauterie peut avoir une position variée.

La figure 2 montre le coffrage avec tuyauterie interne.

Par l'utilisation de rallonges la tuyauterie peut être effectuée dans n'importe quelle largeur de coffrage. (figure 3)

Les coffrages représentés montrent chaque fois l'installation avec une double sortie. Toutefois pour le skimmer réf. 1000020 et réf. 1010020 les mêmes instructions de montage sont valables.

Einbaubeispiele Typical installations Exemples d'installation



Das Einbaubeispiel zeigt den Einbau des Oberflächenabsaugers, Art.-Nr. 1000020 bei Fliesen im Mörtelbett.

Mit dem Fliesenrahmen, Art.-Nr. 1100000 kann der Beckenrand höhergelegt werden.

Der Blendrahmen, Art.-Nr. 1062020, wird mit zwei Schrauben an dem Vorsatzrahmen befestigt.

Bei Einbau des Oberflächenabsaugers in Folienauskleidung wird der Flanschansatz, Art.-Nr. 1052020 eingesetzt.

Achtung: Keine Chemikalien oder Entkeimungsmittel unverdünnt in den Oberflächenabsauger schütten, mit Ausnahme von Flockungsmitteln.

The placement example shows the placement of surface suction pump code 1000020 with tiles in a mortar bed.

With the tile frame, code 1100000, the pool edge can be laid higher.

The blind frame, code 1062020, is fixed to the adapter frame by means of two screws.

For placements of the surface suction pump in foil coatings no adapter frame is needed. The flange set, code 1052020 is fitted instead.

Attention: Don't pour chemicals or disinfection agents undiluted into the skimmer, with exception of flocculator.

L'exemple d'installation montre le montage du skimmer réf. 1000020 pour bassin carrelé.

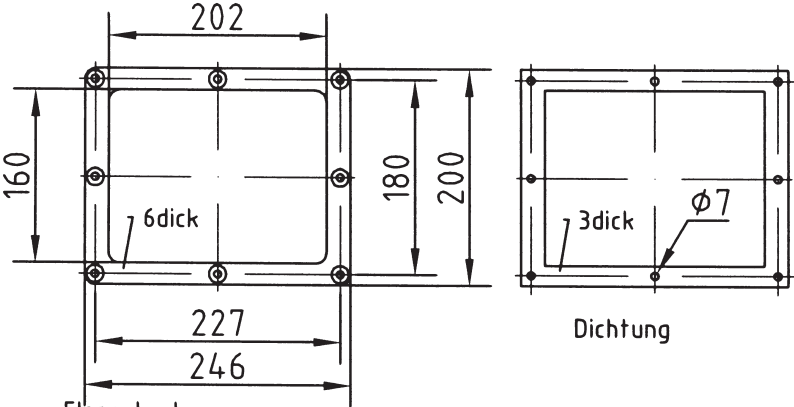
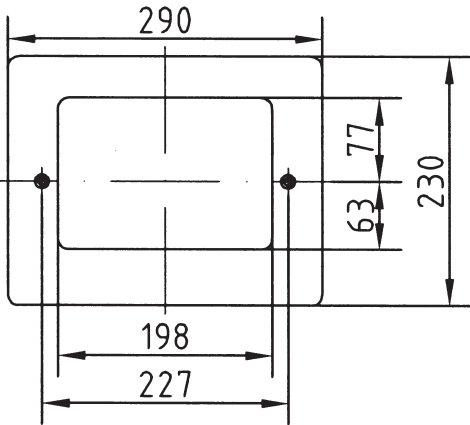
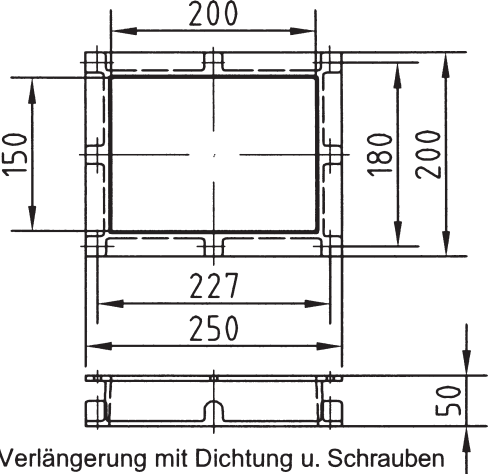
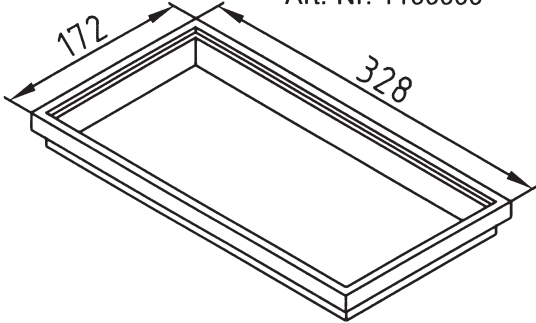
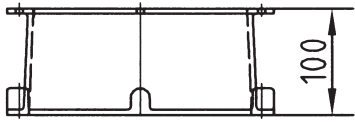
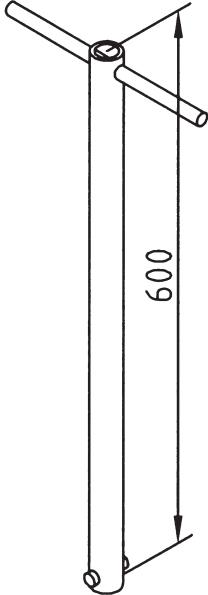












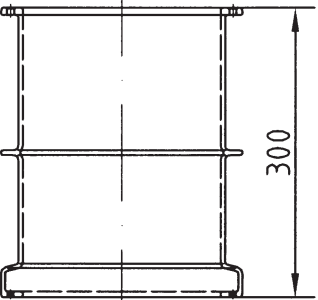
Avec le cadre pour carrelage réf. 1100000 le bord du bassin peut être construit plus haut.

Le jeu de brides réf. 1062020 est à fixé au cadre avec deux vis.

En cas d'installation du skimmer dans un bassin revêtement liner on n'a pas besoin de cadre additionnel. Par contre un jeu de brides réf. 1052020 est indispensable.

Attention: Ne pas verser de produits chimique ou de desinfection non diluer dans le skimmer, avec l'exception des agents floculants.

Zubehör / Accessories / Accessoires

 <p>Flanschrahmen Flanschsatz für Folienbecken mit Blende V4A Art.-Nr. 1052020 mit Blende ABS Art.-Nr. 1052590</p>	 <p>Blendrahmen V4A Art.-Nr. 1062020 Blendrahmen ABS Art.-Nr. 1062590</p>						
 <p>Verlängerung mit Dichtung u. Schrauben Art.-Nr. 1020050</p>	 <p>Fliesenrahmen Art.-Nr. 1100000</p>						
 <p>Verlängerung mit Dichtung u. Schrauben Art.-Nr. 1030050</p>	 <p>Schlüssel Art.-Nr. 1080000</p> <table border="1" data-bbox="979 1352 1485 2018"> <tbody> <tr> <td data-bbox="979 1352 1238 1563">  <p>Stopfen G1½ Art.-Nr. 1070000</p> </td> <td data-bbox="1238 1352 1485 1563">  <p>Stopfen mit O-Ring Art.-Nr. 3930000</p> </td> </tr> <tr> <td data-bbox="979 1563 1238 1774">  <p>PVC-Schlauchtülle Art.-Nr. 1090050</p> </td> <td data-bbox="1238 1563 1485 1774"></td> </tr> <tr> <td data-bbox="979 1774 1238 2018">  <p>Steckverschlußtülle Art.-Nr. 3920000</p> </td> <td data-bbox="1238 1774 1485 2018"></td> </tr> </tbody> </table>	 <p>Stopfen G1½ Art.-Nr. 1070000</p>	 <p>Stopfen mit O-Ring Art.-Nr. 3930000</p>	 <p>PVC-Schlauchtülle Art.-Nr. 1090050</p>		 <p>Steckverschlußtülle Art.-Nr. 3920000</p>	
 <p>Stopfen G1½ Art.-Nr. 1070000</p>	 <p>Stopfen mit O-Ring Art.-Nr. 3930000</p>						
 <p>PVC-Schlauchtülle Art.-Nr. 1090050</p>							
 <p>Steckverschlußtülle Art.-Nr. 3920000</p>							
 <p>Verlängerung mit Dichtung u. Schrauben Art.-Nr. 1040050</p>							

Zubehör / Accessories / Accessoires

Art.-Nr. / Code / Réf.	Verlängerungen aus Rotguss passend für alle Oberflächenabsauger, nur erforderlich bei Schalungsbreiten über 160 mm Extensions of bronze, fitting all skimmers necessary only for mould width over 160 mm Rallonges en bronze, propre à tous les skimmers nécessaires seulement en cas des largeurs de coffrage supérieures à 160 mm
1020050	Verlängerung für Oberflächenabsauger Länge 50 mm Extension for skimmer length 50 mm Rallonges pour skimmer, longueur 50 mm
1030050	wie vorstehend, Länge 100 mm / as above, length 100 mm / idem, longueur 100 mm
1040050	wie vorstehend, Länge 300 mm / as above, length 300 mm / idem, longueur 300 mm
1052020	Flanschsatz 2-teilig mit Blende aus V4A für Folienbecken Flange kit with stainless steel cover for liner pools Jeu de brides avec couverture en acier inox 316L pour bassin liner
1052590	Flanschsatz 2-teilig mit Blende aus ABS weiß für Folienbecken Flange kit with white PVC cover for liner pools Jeu de brides avec couverture en PVC blanc pour bassin liner
1062020	Blendrahmen aus V4A für Fliesenbecken / cover made of stainless steel 316L for tile pools / couverture en acier inox 316L pour bassin carrelé
1062590	Blendrahmen aus ABS weiß für Fliesenbecken / cover made of white PVC for tile pools / couverture en PVC blanc pour bassin carrelé
1370050	Vorsatzrahmen 40 mm aus Rotguss, als Fliesenausgleich, passend zum Oberflächenabsauger, mit 4 Schrauben Adapter frame 40 mm made of gun metal, as tile adaption fitting the skimmer, with 4 screws Cadre en laiton rouge de 40 mm, additionnel pour rattrapage d'épaisseur pour bassin carrelé, avec 4 vis
1070000	Stopfen G1½ mit Dichtung / Plug G1½ with seal / Bouchon G1½ avec joint
1080000	Schlüssel für Stopfen, stahlverzinkt / Key for plug, galvanized steel / Clef pour bouchon, en acier galvanisé
1090050	PVC Schlauchtülle NW 38 zur Bodenabsaugung über 2-Wege-Ventil PVC hose nozzle NW 38 for the floor suction through the two-way-valve Manchons flexibles en PVC NW 38 pour raccordement sur l'aspiration du skimmer
1100000	Fliesenrahmen poliert NiSn, passend zum Deckel der Oberflächenabsauger Art.-Nr. 1000020 und Art.-Nr. 101 0020 Tile frame polished NiSn, fitting the cover of skimmers code 1000020 and code 1010020 Cadre en bronze nickelé pour skimmer réf. 100 0020 et réf. 1010020
3920000	Steckverschluss-Tülle NW 38 für Besengarnitur G2-Anschluss für Art.-Nr. 1010020 Plug nozzle for broom set connection G 2 for code 1010020 Pièce de raccordement NW 38 pour prise balai pour réf. 1010020
3930000	Steckverschluss-Stopfen für Art.-Nr. 1010020 Plug-in socket plug for code 1010020 Bouchon à clef pour réf. 1010020

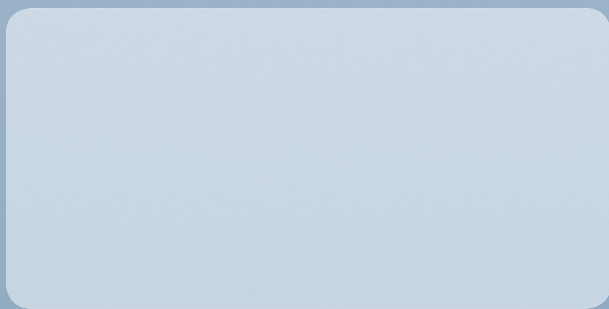
FitStar®

VitaLightD®

AllFit®

SpringFit®

brands of Hugo Lahme GmbH



Hugo Lahme

Perfektion in jedem Element.

Kahlenbecker Straße 2 · D-58256 Ennepetal · Germany
Telefon +49 (0) 23 33 / 96 96-0 · Telefax +49 (0) 23 33 / 96 96 46
info@lahme.de · www.lahme.de

